

NEW

SANY PALFINGER

SPS 8000 CẦU TỰ HÀNH

GIẢI PHÁP NÂNG HẠ ĐA NĂNG



THÔNG SỐ KỸ THUẬT

Mô Tả Sản Phẩm

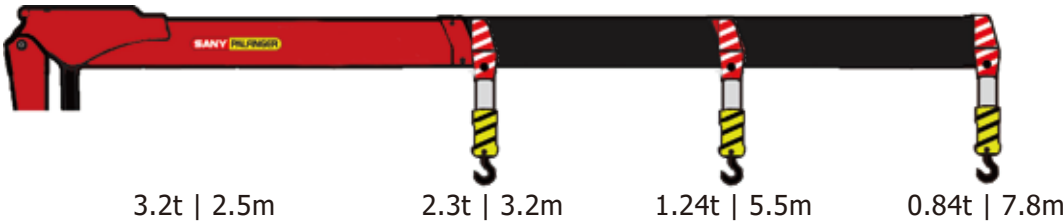
- Cấu tự hành SANYPALFINGER sản xuất theo tiêu chuẩn Châu Âu hiệu suất cao, hoạt động tin cậy & an toàn
- Hệ thống cần được chế tạo bằng thép cường độ cao nhằm tối ưu hóa sức nâng & phạm vi làm việc
- Mở rộng chân chống bằng xy lanh thủy lực với khẩu độ chân chống rộng đảm bảo ổn định cao khi nâng hàng
- Hệ số an toàn nâng và độ tin cậy được thiết kế ở cấp làm việc cao
- Trang bị hệ thống cảm biến tải
 - Bơm piston có điều khiển công suất phù hợp theo tải
 - Sức nâng khỏe, làm việc êm ái, độ chính xác cao
 - Giảm tiêu hao nhiên liệu 10-15% , tăng tuổi thọ vận hành
 - Trang bị hệ thống tăng tốc động cơ qua chiết áp điện nhằm tăng công suất động cơ, tăng tốc độ vận hành khi cần thiết
- Thiết bị an toàn được trang bị:
 - Công tắc dừng khẩn cấp
 - Đèn pha làm việc ban đêm
 - Bộ lọc cao áp đảm bảo an toàn cho xy lanh khi làm việc
 - Tự động khống chế hành trình nâng móc an toàn
 - Trang bị sẵn hệ thống điều khiển lắp đặt chân chống sau theo yêu cầu của khách hàng, mang lại sự ổn định và an toàn trong quá trình nâng hạ hàng hóa. (Tùy chọn)

Nội Dung

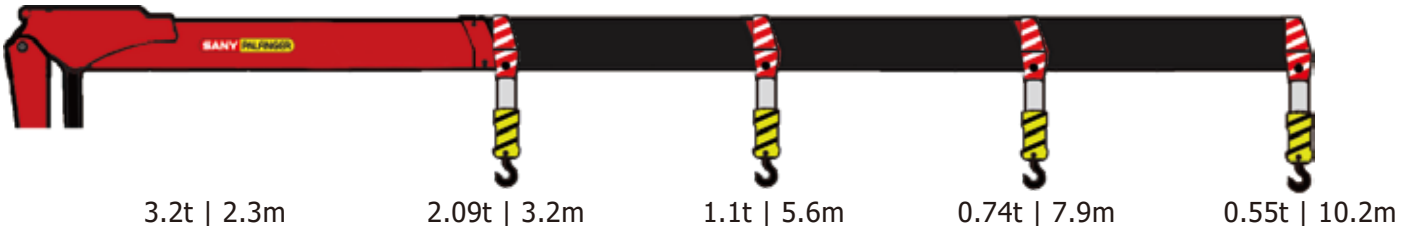
Thông Tin Cơ Bản	SPS 8000A	SPS 8000B
Mô men nâng lớn nhất	8t.m	8t.m
Số đốt cần	3	4
Sức nâng lớn nhất	3.2t (2.5m)	3.2t (2.3m)
Tầm với lớn nhất	7.8m	10.2m
Chiều cao nâng lớn nhất	9.8m	12.5m
Góc nâng cần lớn nhất	0 ~ 75°	0 ~ 75 °
Góc quay	Liên tục	Liên tục
Lực kéo tối đa tời cáp	1.3t	1.3t
Tốc độ tời cáp	30m/phút	30m/phút
Số lượng dây cáp lớn nhất có thể treo móc cầu	4	4
Khẩu độ chân chống trước	4.4m	4.4m
Khẩu độ chân chống sau (Tùy chọn)	3.5m	3.5m
Lưu lượng dầu cần thiết làm việc	30 - 40L/min	30 - 40L/min
Áp suất hoạt động của hệ thống	23Mpa	23Mpa
Dung tích thùng dầu thủy lực	100L	100L
Trọng lượng cầu	1.3t (Điều khiển tại mặt đất)	1.4t (Điều khiển tại mặt đất)

BIỂU ĐỒ

SPS 8000A

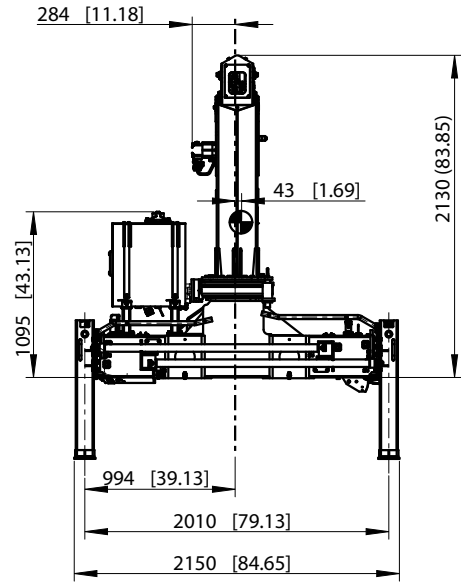
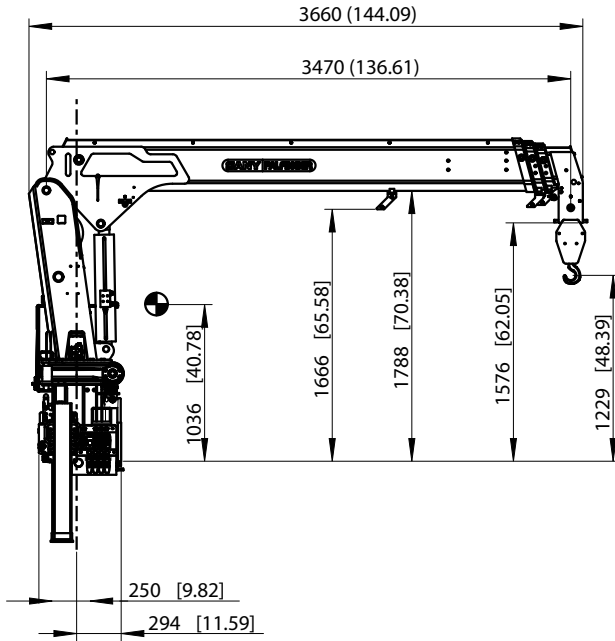


SPS 8000B



KÍCH THƯỚC CẦU

SPS 8000B



*Kích thước thực tế có thể thay đổi tùy vào thiết bị hoạt động

TÍNH NĂNG & TỰ CHỌN THÊM



Thép cường độ cao

- Thép cường độ cao: HG785 và SC960
- Có khả năng chịu được lực lớn hơn



Bộ lọc cao áp

- Đảm bảo hoạt động đúng chức năng và kéo dài tuổi thọ của cầu



Van thủy lực điều khiển tỉ lệ

- Điều khiển ổn định và nhạy giúp cho các hoạt động chính xác
- Người vận hành có thể sử dụng nhiều chức năng cùng lúc



Bơm biến thiên lưu lượng

- Tiết kiệm năng lượng và chi phí nhiên liệu
- Tuổi thọ cao
- Giảm nhiệt lượng và tiếng ồn



Hệ thống bảo vệ quá tải

- Tích hợp chức năng an toàn
- Bảo vệ cầu, ngăn chặn trường hợp quá tải
- Đèn xanh: cầu đang hoạt động với tải dưới 80% tải định mức
- Đèn vàng: cầu hoạt động ở mức 80% tải định mức
- Đèn đỏ: cầu hoạt động ở mức 100% tải định mức



Bộ điều khiển tốc độ động cơ từ xa

- Tăng tốc độ động cơ giúp tăng tốc độ vận hành
- Tăng moment xoắn của động cơ phù hợp với tải thực tế



Chỉ số hiển thị tải

- Cung cấp thông tin quan trọng về tải đang nâng thực tế



Đèn pha làm việc đêm

- An toàn khi hoạt động trong điều kiện bụi bặm và thiếu ánh sáng
- Tối ưu tầm nhìn hoạt động

PALFINGER ASIA PACIFIC PTE LTD
3 International Business Park
Nordic European Center | #05-25/26
609927 | Singapore
T: +65 6591 9191
asia@palfinger.com

Phạm vi áp dụng của sản phẩm trong tài liệu giới thiệu này có thể khác với đặc tính kỹ thuật tiêu chuẩn. Các quy định về an toàn tại mỗi quốc gia cần được đảm bảo. Thiết kế và đặc tính kỹ thuật có thể được nhà sản xuất thay đổi để cải tiến sản phẩm mà không báo trước.